
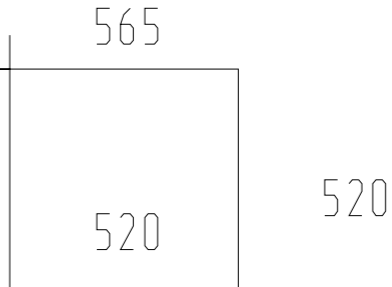


Ведомость деталей

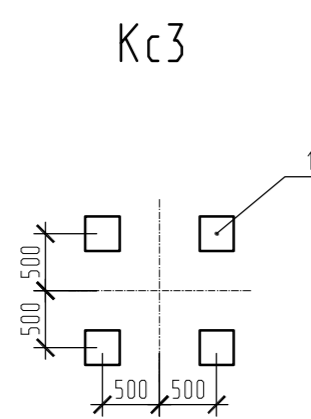
Поз	Эскиз
4	
5	

Ведомость расхода стали, кг

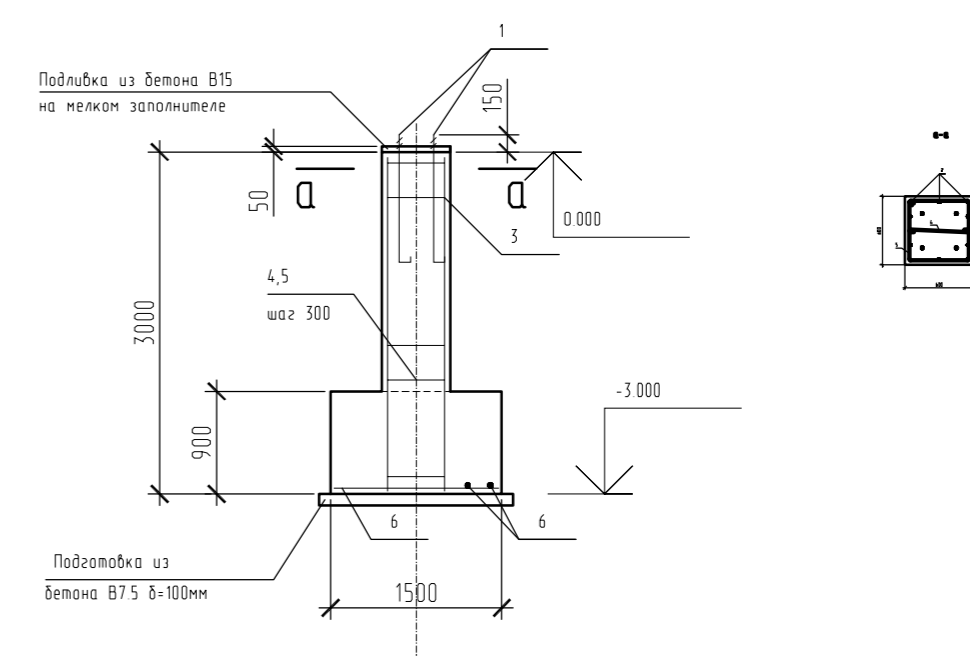
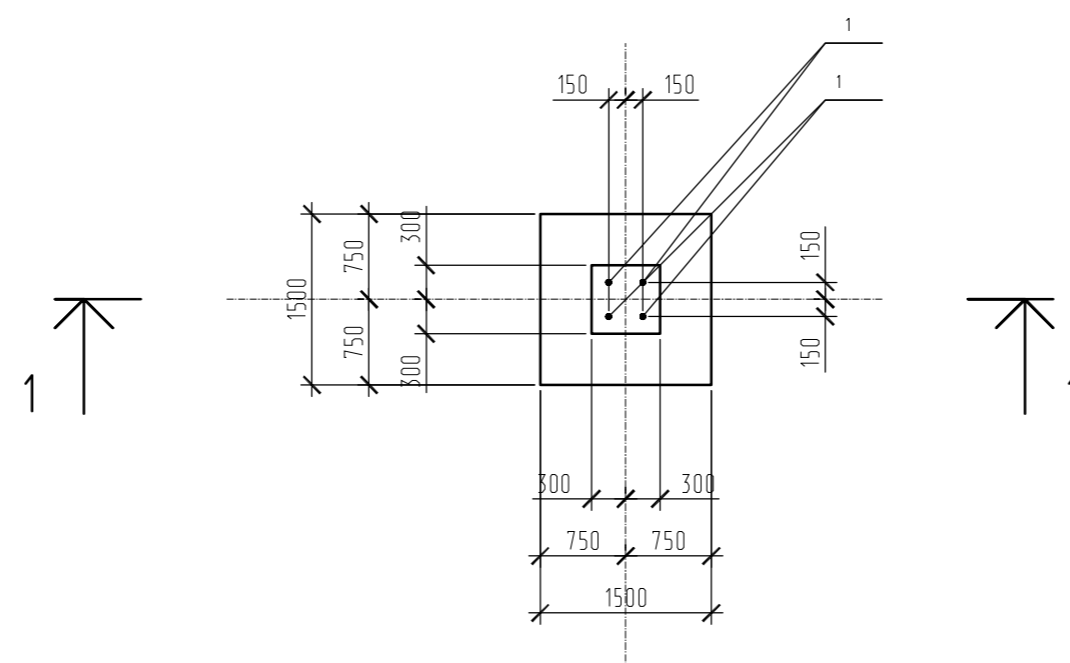
Марка ростверка	Изделия арматурные						Всего
	Арматура класса						
	А-I		А-III				
	ГОСТ 5781-82		ГОСТ 5781-82				
	φ6	Итого	φ12	φ14	φ16	Итого	
Рсм3	5,6	5,6	15,5	21,1	20,6	57,1	62,7

Рсм3

1 - 1



Спецификация



Спецификация

Поз	Обозначение	Наименование	Кол	Масса ед., кг	Приме- чание
		<u>Кс3</u>			
1		С50.30-6	4		

Поз	Обозначение	Наименование	Кол	Масса ед., кг	Приме- чание
		<u>Рсм3</u>			
		Изделия закладные			
1	ГОСТ 24379.1-2012	Болт 1.1М36х1120 ВСтЗпс2	4	10,85	43,4
		Детали			
4*	ГОСТ 5781-82	6-А-I l=610	9	0,14	1,2
5*	ГОСТ 5781-82	6-А-I l=2170	9	0,48	4,3
2	ГОСТ 5781-82	14-А-III l=2900	6	3,51	21,1
3	ГОСТ 5781-82	12-А-III l=2900	6	2,58	15,5
6	ГОСТ 5781-82	16-А-III l=1450	18	2,29	41,2
		Материал			
		В15, м3	2,78		
		Подливка			
		Бетон В15, м3	0,018		
		Подготовка			
		Бетон В7.5, м3	0,289		